



Zentrale Trinkwassererwärmung (ZTWE) für Wohnhäuser Fernwärmeversorgung und dezentrale Wärme

Projektadresse: _____

Vertragspartner von Wien Energie: _____

Ausführende Firma: _____ Techn. Ansprechpartner: _____

Anschrift: _____ Tel.Nr.: _____

Die Anschlussstelle der Hausanlage/Kundenanlage (Kunde, Installationsunternehmen) an die Hausstation/Erzeugungsanlage (Wien Energie) besteht aus einer Warmwasser-, Zirkulations- und Kaltwasserleitung, die ca. 0,5 Meter in den Raum der Hausstation/Erzeugungsanlage hineinragen. Berechnungsvorschriften für die Zirkulationsverluste finden sich in DVGW Arbeitsblatt W553 und DIN 1988-300.

Auslegungsdaten an der Übergabestelle:

Nennweite ab Hausstation		T_{WW}	T_{Zirk}	Δp_{Zirk}	Zirkulationsvolumenstrom	Zirkulationsverlustleistung
DN_{WW}	DN_{Zirk}	[°C]	[°C]	[mbar]	[m ³ /h]	[kW]
				(1)		

Weichen die Druckverluste um mehr als 10 % bzw. die Zirkulationsverluste- und Zirkulationsvolumenströme um mehr als 5 % von den oben angegebenen Werten ab, so gehen alle Folgekosten zu Lasten der in diesem Formular angeführten ausführenden Firma.

Bedarfskennzahl N nach ÖNORM H5151-1 (siehe auch Rückseite dieses Blattes) _____

Einrichtungen, die in Risikogruppe 2 bis 4 nach ÖNORM B5019 fallen (Beispiele auf Rückseite):

nein ja Wenn ja, welche?: _____

Besondere Anforderungen? _____

An der Grenze Hausstation-Hausanlage:

Kaltwasseranschluss DN_{KW} : _____ Maximaler Kaltwasserdruck: _____ bar

Gebäudeanschluss:

Maximaler Kaltwasserdruck laut Wasserwerk: _____ bar

Druckregler vorhanden: nein ja Einstellwert: _____ bar

Drucksteigerungsanlage vorhanden: nein ja Einstellwert: _____ bar

(1) Die Zirkulation ist so auszulegen, dass gilt: $\Delta p_{Zirk} < 1000$ mbar

Datum: _____ Firmenmäßige Zeichnung: _____

Zentrale Trinkwassererwärmung für Wohnhäuser Fernwärmeversorgung und dezentrale Wärme

Erläuterung zur Bestimmung der Bedarfskennzahl N:

Spezifische Bedarfskennzahlen nach ÖNORM H5151-1 Ausgabe 15.12.2010:

Duschbad (Normalgröße)	$N_s=0,7$
Badewanne (bis 160 l Füllvolumen)	$N_s=1,0$
Spezialduschbad (mit mehreren Auslässen)	$N_s=1,4$
Großraum-Wanne	$N_s=1,7$

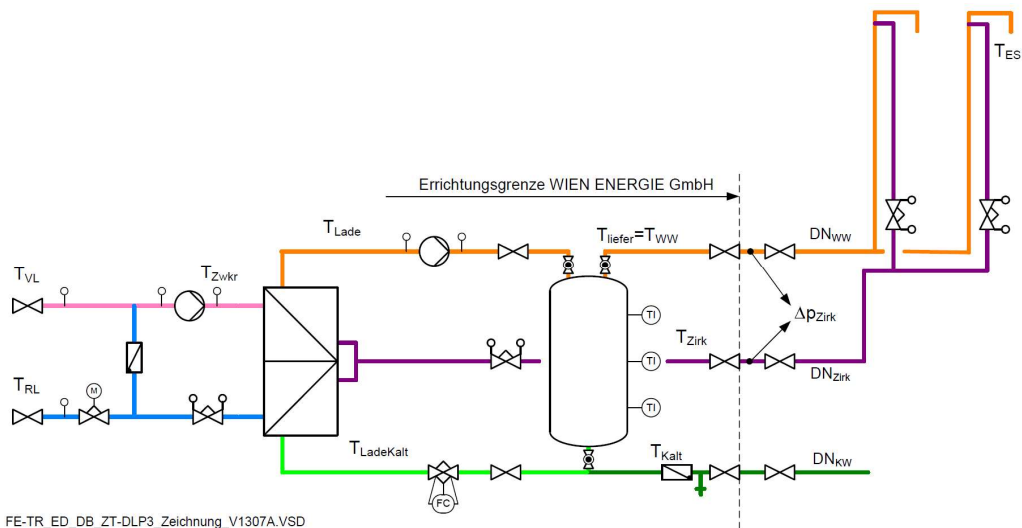
Beispiel zur Bestimmung der Bedarfskennzahl N:

15 Duschbäder (Normalgröße)	$15 \times 0,7 \rightarrow$	10,5
10 Badewannen (bis 160 l Füllvolumen)	$10 \times 1,0 \rightarrow$	10,0
5 Spezialduschbäder (mit mehreren Auslässen)	$5 \times 1,4 \rightarrow$	7,0
Summe		37,5

→ **Bedarfskennzahl N=38** (37,5 auf nächste ganze Zahl aufgerundet)

Die Berechnung der Bedarfskennzahl hat nach der ÖNORM H5151-1 in der jeweils aktuellen Fassung zu erfolgen!
Zum Zeitpunkt der Erstellung dieses Datenblattes war das die Ausgabe 15.12.2010

Erläuterung zu den Bezeichnungen bei zentraler TWE



Abkürzung	Bezeichnung
T_{VL}	Vorlauftemperatur heizungsseitig, Stationseintritt
T_{ZwKr}	Zwischenkreistemperatur Wärmetauscher heizungsseitig
T_{RL}	Rücklauftemperatur Wärmetauscher heizungsseitig
$T_{LadeKalt}$	Lade - Kaltwassertemperatur, Eintritt in Wärmetauscher trinkwasserseitig (Mischtemperatur aus Speicherladung und Kaltwasserleitung)
T_{Zirkal}	Zirkulations - Kaltwassertemperatur, Eintritt in Wärmetauscher trinkwasserseitig ((Mischtemperatur aus Zirkulation und Kaltwasserleitung)
T_{Zirk}	Zirkulationstemperatur, trinkwasserseitig
T_{Lade}	Ladetemperatur, Wärmetauscheraustritt trinkwasserseitig
T_{Liefer}	Liefertemperatur, am Austritt aus Trinkwassererwärmungsstation trinkwasserseitig
T_{ES}	Entnahmetemperatur an der Zapfstelle, trinkwasserseitig

Beispiele zu Risikogruppen nach ÖNORM B5019

- 1a: Wohnanlagen 1b: Verwaltungsgebäude
- 2: Sportanlagen, Schulen, Hotels
- 3: Pflegeheime, Kuranstalten, Krankenanstalten außer Risikogruppe 4
- 4: Krankenanstalten mit immunsuppremierten Patienten