

Zentrale Trinkwassererwärmung (ZTWE) für Wohnhäuser Fernwärmeversorgung und dezentrale Wärme

Projektadresse:

Vertragspartner von Wien Energie:

Ausführende Firma:

Techn. Ansprechpartner:

Anschrift:

Tel.Nr.:

Die Anschlussstelle der Hausanlage/Kundenanlage (Kunde, Installationsunternehmen) an die Hausstation/Erzeugungsanlage (Wien Energie) besteht aus einer Warmwasser-, Zirkulations- und Kaltwasserleitung, die ca. 0,5 Meter in den Raum der Hausstation/Erzeugungsanlage hineinragen. Berechnungsvorschriften für die Zirkulationsverluste finden sich in DVGW Arbeitsblatt W553 und DIN 1988-300.

Auslegungsdaten an der Übergabestelle:

Nennweite ab Hausstation		T_{WW}	T_{Zirk}	Δp_{Zirk}	Zirkulationsvolumenstrom	Zirkulationsverlustleistung
DN_{WW}	DN_{Zirk}	[°C]	[°C]	[mbar]	[m ³ /h]	[kW]
				(1)		

Weichen die Druckverluste um mehr als 10 % bzw. die Zirkulationsverluste- und Zirkulationsvolumenströme um mehr als 5 % von den oben angegebenen Werten ab, so gehen alle Folgekosten zu Lasten der in diesem Formular angeführten ausführenden Firma.

Bedarfskennzahl N nach ÖNORM H5151-1 (siehe auch Rückseite dieses Blattes)

Angaben zum Raum für Hausstation/Erzeugungsanlage inkl. Speicher:

Länge x Breite x Höhe x x cm

Einbringöffnung/Tür: Breite x Höhe x cm

Einrichtungen, die in Nutzungsbereiche C bis E ÖNORM B1921 fallen:

nein ja Wenn ja, welche?:

Besondere Anforderungen?

An der Grenze Hausstation-Hausanlage:

 Kaltwasseranschluss DN_{KW} : Maximaler Kaltwasserdruck: bar

Gebäudeanschluss:

Maximaler Kaltwasserdruck laut Wasserwerk: bar

Druckregler vorhanden: nein ja Einstellwert: bar

Drucksteigerungsanlage vorhanden: nein ja Einstellwert: bar

 (1) Die Zirkulation ist so auszulegen, dass gilt: $\Delta p_{\text{Zirk}} < 1000 \text{ mbar}$

Datum:

Firmenmäßige Zeichnung:

Zentrale Trinkwassererwärmung für Wohnhäuser Fernwärmeversorgung und dezentrale Wärme

Erläuterung zur Bestimmung der Bedarfskennzahl N:

Die Berechnung der Bedarfskennzahl erfolgt in Anlehnung an die ÖNORM H5151-1, Ausgabe 15.12.2010 (Rückziehung 01.01.2023)

Spezifische Bedarfskennzahlen nach ÖNORM H5151-1 Ausgabe 15.12.2010:

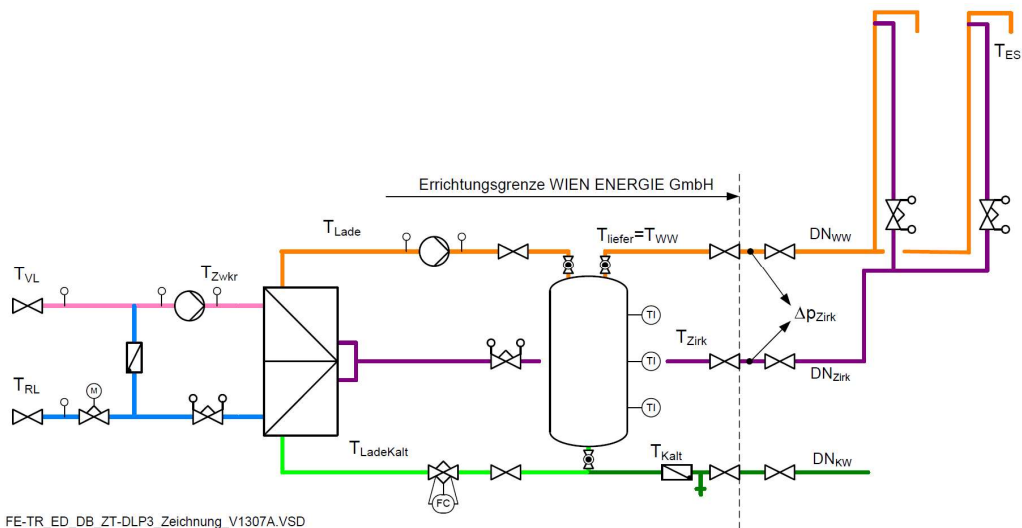
Duschbad (Normalgröße)	$N_s=0,7$
Badewanne (bis 160 l Füllvolumen)	$N_s=1,0$
Spezialduschbad (mit mehreren Auslässen)	$N_s=1,4$
Großraum-Wanne	$N_s=1,7$

Beispiel zur Bestimmung der Bedarfskennzahl N:

15 Duschbäder (Normalgröße)	$15 \times 0,7 \rightarrow$	10,5
10 Badewannen (bis 160 l Füllvolumen)	$10 \times 1,0 \rightarrow$	10,0
5 Spezialduschbäder (mit mehreren Auslässen)	$5 \times 1,4 \rightarrow$	7,0
Summe		37,5

→ **Bedarfskennzahl N=38** (37,5 auf nächste ganze Zahl aufgerundet)

Erläuterung zu den Bezeichnungen bei zentraler TWE



FE-TR_ED_DB_ZT-DLP3_Zeichnung_V1307A.VSD

Abkürzung	Bezeichnung
T_{VL}	Vorlauftemperatur heizungsseitig, Stationseintritt
T_{ZwKr}	Zwischenkreistemperatur Wärmetauscher heizungsseitig
T_{RL}	Rücklauftemperatur Wärmetauscher heizungsseitig
$T_{LadeKalt}$	Lade - Kaltwassertemperatur, Eintritt in Wärmetauscher trinkwasserseitig (Mischtemperatur aus Speicherladung und Kaltwasserleitung)
T_{Zirkal}	Zirkulations - Kaltwassertemperatur, Eintritt in Wärmetauscher trinkwasserseitig ((Mischtemperatur aus Zirkulation und Kaltwasserleitung)
T_{Zirk}	Zirkulationstemperatur, trinkwasserseitig
T_{Lade}	Ladetemperatur, Wärmetauscheraustritt trinkwasserseitig
T_{Liefer}	Liefertemperatur, am Austritt aus Trinkwassererwärmungsstation trinkwasserseitig
T_{ES}	Entnahmetemperatur an der Zapfstelle, trinkwasserseitig