

Technische Richtlinie

TR-LAB

LEITFADEN ALLGEMEINGÜLTIGE BESTIMMUNGEN

Ausgabe 08/2017

WIEN ENERGIE GmbH
Forschung & Innovation

Thomas-Klestil-Platz 14
1030 Wien

Vorwort

Die *Technischen Richtlinien* beruhen im Bereich Fernwärme auf mittlerweile mehr als 45 Jahre Erfahrung in der Errichtung und dem Betrieb von Fernwärmeleitungen, Hausstationen und Hausanlagen. Sie stellen die notwendigen Voraussetzungen für das Erreichen einer hohen Versorgungssicherheit und für einen wirtschaftlichen Betrieb dar und werden sukzessive durch Richtlinien für andere Produkte von WIEN ENERGIE ergänzt.

Die Technischen Richtlinien sollen Fachfirmen als Grundlage für ihre Planung und Ausführung von Hausanschlussleitungen (Wärme und Kälte), Hausstationen und -anlagen (Wärme und Kälte) sowie Trinkwassererwärmungsanlagen dienen. Im Bereich der dezentralen Wärme- und Kälteversorgung sollen sie in erster Linie Hinweise hinsichtlich der Schnittstelle Erzeugungsanlage zu Kundenanlage geben.

Es ist selbstverständlich möglich, die Stationen auf einem höheren technischen Niveau als dem angegebenen Standard der Technischen Richtlinien auszuführen. Dies trifft besonders auf die TR Klasse B zu. Hier sind lediglich minimale Anforderungen für die einwandfreie Funktion angegeben.

Versionshistorie

Ausgabe	Änderung	Datum	Name
06/2007	Technische Richtlinien ATR, TRAL, TRHA, ZTWE, TRZFA	bis 2007	Lischtansky, Slovak
12/2009	Neufassung und Neugliederung der TR	01.12.2009	Ondra, Höller
08/2017	Neufassung der Technischen Richtlinie		Ondra, Höller

Wesentliche Änderungen gegenüber der Ausgabe 12/2009

- Aufnahme der Liste der Ansprechpartner (zuvor eigenes Dokument)
- Neuer Abschnitt „Fernwärmeregulung“
- Streichung des Abschnittes „Bauseitige Leistungen“ (wird je nach Versorgungsart in den zugehörigen TR-Modulen beschrieben)
- Liste der zitierten Normen und Gesetze am Ende des Dokumentes

Inhaltsverzeichnis

1	Übersicht über die Technischen Richtlinien, Geltungsbereich	4
1.1	TR – Module, Tabellarische Übersicht	4
1.2	Ergänzende Dokumente	5
1.3	Gültigkeit der Technischen Richtlinien, von Normen und Gesetzen	5
1.4	Fernwärme und Fernkälte	6
1.4.1	Begriff Hausstation	6
1.4.2	Zuordnung und Geltungsbereich der Technischen Richtlinien, schematische Übersicht	6
2	Ansprechpartner	8
3	Planfreigabe	9
4	TR Klassen und freigegebene Produkte	10
4.1	Erläuterung Technische Richtlinien Klasse A und Klasse B	10
4.2	Zusammenhang Technische Richtlinien und freigegebene Produkte	11
4.2.1	Produktgruppenbeschreibung	12
5	Allgemeingültige Bestimmungen für Fernwärme-versorgung	12
5.1	Liefergrenzen, Wärmelieferungsverträge	12
5.1.1	Rahmenvertrag mit Zusatzvereinbarungen	13
5.1.2	Objektvertrag	13
5.1.3	Businesskundenvertrag (vormals Großkundenvertrag)	14
5.1.4	Einstellung des Verrechnungsanschlusswertes, elektronische Begrenzung der Leistung und der Rücklauftemperatur	16
5.1.5	„Fernwärmeregelung“	17
5.1.6	Erläuterung des Verrechnungsanschlusswertes VAW	22
6	Inbetriebnahme	24
6.1	Voraussetzungen für Erstinbetriebnahme	24
6.2	Zählerstand	24
6.3	Einstellung und Plombierung des Volumenstrombegrenzers bzw. der elektronischen Leistungsbegrenzung bei Fernwärmeversorgung	24
6.4	Mängel	24
7	Betrieb	25
8	Begriffsbestimmungen Fernwärme und Fernkälte	25
9	Zitierte Normen und Gesetze	26

1 Übersicht über die Technischen Richtlinien, Geltungsbereich

Die Technischen Richtlinien decken den Bereich

- Fernwärme (Abzweigungen, Hausstationen, Hausanlagen und Wohnungsinstallationen)
- Fernkälte (Kälte-Hausstationen, Kälte-Hausanlagen)
- Dezentrale Wärmeversorgung (Gaskessel, Wärmepumpen, Solarenergie)
- Dezentrale Kälteanlagen

ab.

Bereiche mit gleichen technischen Anforderungen sind in **TR-Module** zusammengefasst. Um die technischen Voraussetzungen für den Leistungsumfang von Dienstleistungspaketen (DLP) präziser formulieren zu können, wurden für den Bereich Fernwärme die TR Klassen A und B eingeführt. Details dazu finden Sie in Abschnitt 4.

Bei der Errichtung von Anlagen sind daher oft mehrere TR-Module zu berücksichtigen.

Die **TR-LAB** umfasst übergeordnet **allgemein gültige Bestimmungen**. Zur besseren Übersicht haben wir Inhalte, die allgemein gültigen Charakter haben und jeweils recht umfangreich sind, in den Modulen *TR-TAB*, *TR-SZT* und *TR-PG* zusammengestellt.

1.1 TR – Module, Tabellarische Übersicht

Kurzbezeichnung	Titel
TR-LAB	Leitfaden, Allgemeingültige Bestimmungen (dieses Dokument)
TR-TAB	Technische Auslegungsbedingungen
TR-SZT	Schemen, Zeichnungen, Tabellen
TR-PG	Produktgruppen
TR-AL	Abzweigungen
TR-HP	Hausstation primär (Umformerstation)
TR-HS	Hausstation sekundär
TR-HA	Hausanlagen (Verteilsystem Heizung)
TR-ZT	Zentrale Trinkwassererwärmung (Station trinkwasserseitig + Warmwasser Verteil- und Zirkulationssystem)
TR-KHS	Kälte-Hausstation
TR-KHA	Kälte-Hausanlagen (Verteilsystem Kälte)
TR-ZFA	Zähler- und Fernauslesung (Wärme- und Kältezähler)
TR-GK	Gaskessel, „KlassikWärme“
TR-GS	Gaskessel mit Solarthermie, „Grüne Wärme – SonnenWärme“
TR-GW	Gaskessel und Wärmepumpe, „Grüne Wärme – HybridWärme“
TR-DK	Dezentrale Kälteanlagen

1.2 Ergänzende Dokumente

Kurzbezeichnung	Titel
PF	Produktfreigabeliste
TR-ED_DB	Datenblätter

1.3 Gültigkeit der Technischen Richtlinien, von Normen und Gesetzen

Die technischen Richtlinien gelten für Errichtung, Betrieb und Anschluss von bzw. an

- Abzweigleitungen / Hausanschlussleitungen (Fernwärme- und kälte)
- Hausstationen (Fernwärme- und kälte)
- Hausanlagen (Fernwärme- und kälte)
- Erzeugungsanlagen (dezentrale Wärme- und Kälteversorgung)

Sie sind sowohl bei Neuerrichtung als auch bei wesentlichen Änderungen von Anlagen in der letztgültigen Fassung einzuhalten. Beim Anschluss bestehender Anlagen sind Abweichungen von den Technischen Richtlinien mit WIEN ENERGIE abzustimmen.

Die Technischen Richtlinien sind Bestandteil der Wärme- und Kältelieferungsverträge zwischen dem Kunden und WIEN ENERGIE. Bei Zweifel über Auslegung und Anwendung der Technischen Richtlinien wenden Sie sich bitte rechtzeitig an uns.

Bei Planung, Errichtung und Betrieb von Anlagen sind die jeweils geltenden Gesetze, Verordnungen, Vorschriften, Normen sowie allfällige Auflagen (Bescheide, etc.) einzuhalten und werden durch die Technischen Richtlinien nicht ersetzt. Insbesondere werden erforderliche behördliche Bewilligungsverfahren sowie die daraus resultierenden Bescheide mit allen darin verfügbaren Auflagen nicht berührt.

Sofern die Technischen Richtlinien von WIEN ENERGIE höhere Anforderungen vorsehen als die allgemeinen Normen bzw. Vorschriften, sind jedenfalls die Vorgaben der Technischen Richtlinien von WIEN ENERGIE maßgeblich und einzuhalten.

Die in den TR-Modulen genannten Gesetze, Verordnungen, Vorschriften, Richtlinien und Normen verstehen sich immer in der letztgültigen Fassung. Wir können keine Gewähr auf die Vollständigkeit und Aktualität geben.

1.4 Fernwärme und Fernkälte

1.4.1 Begriff Hausstation

Der Begriff der Hausstation wird durch *Abbildung 1* definiert.

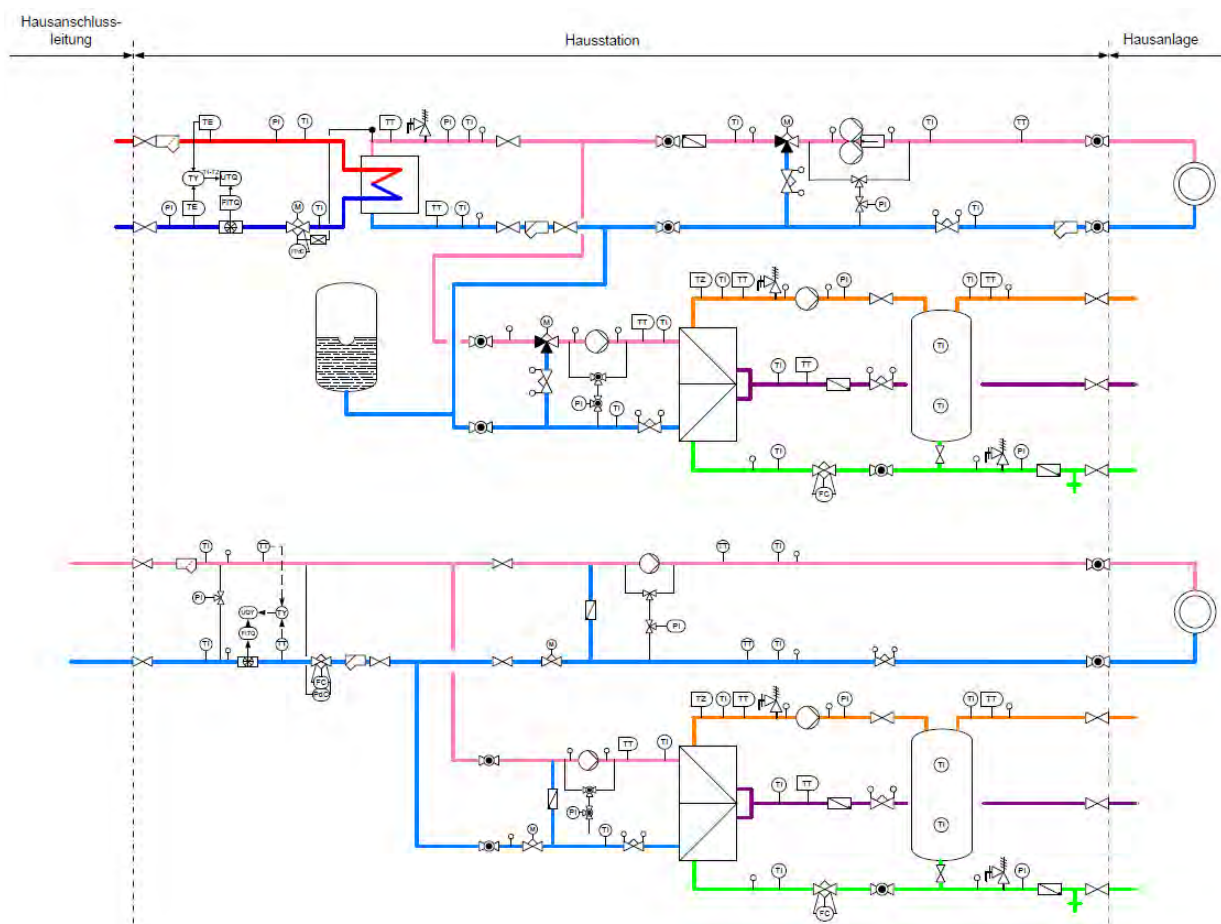


Abbildung 1: Definition Hausstation

Diese Definition wird sinngemäß auch für die Kälte-Hausstation verwendet.

1.4.2 Zuordnung und Geltungsbereich der Technischen Richtlinien, schematische Übersicht

Die Zuordnung der einzelnen TR-Module zu den Anlagenabschnitten ist in *Abbildung 2* dargestellt.

Die Eigentumsverhältnisse an den Anlagenteilen, die Liefer- und Leistungsgrenze sowie die Ausführung der Anlage sind maßgeblich vom jeweils abgeschlossenen Wärmelieferungsvertrag und den Dienstleistungsmodulen abhängig.

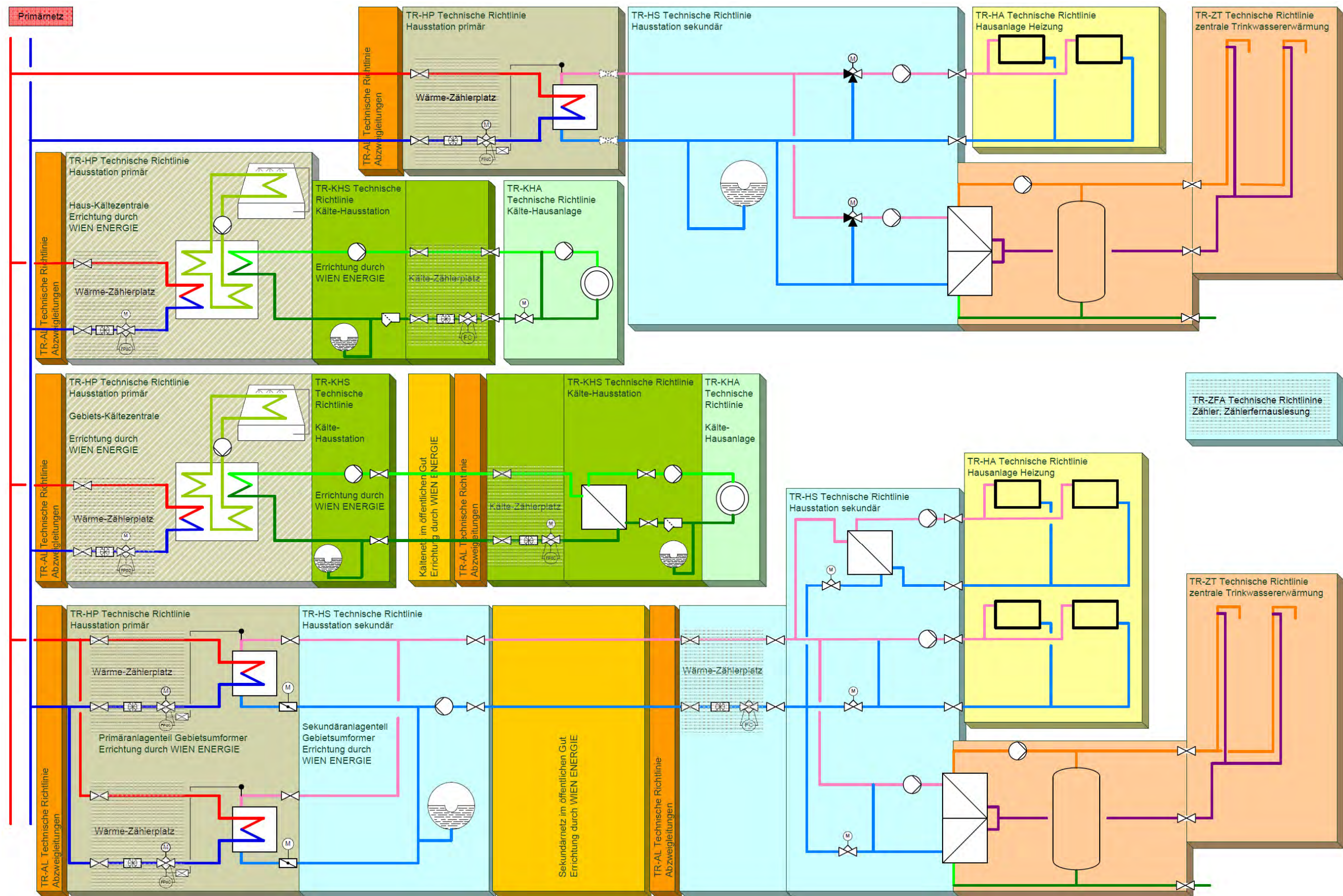


Abbildung 2: Zuordnung und Geltungsbereich der Technischen Richtlinien, Schematische Übersicht

2 Ansprechpartner

Bei spezifischen Fragen wenden Sie sich bitte direkt an die betreffenden Fachabteilungen. Nähere Informationen finden Sie dazu auch auf <http://www.wienenergie.at> und <http://www.wienernetze.at>.

Abkürzungen der Abteilungen von Wien Energie in den Technischen Richtlinien

Abteilungsbezeichnung	Abkürzung in TR
EDE - Energiedienstleistungen, Energieeffizienzprojekte	Abt. EDE
EDM - Energiemessung und Messtechnik	Abt. EDM
EDP - Wärme und Kälteprojekte, Dezentrale Erzeugung	Abt. EDP
EDS - Service Kundenanlagen	Abt. EDS
FI - Forschung und Innovation	Abt. FI
KSR – Rechnungsservice	Abt. KSR
VTP - Projektvertrieb	Abt. VTP

Telefonnummer: +43 (0)1 4004 - DW

Abt.		DW	Email
EDE	Sekretariat	36719	
	Planfreigabe	84353, 84354	ED.Planfreigabe@wienenergie.at
	Externe Dienstleistungen		EDE.Anschlusswert@wienenergie.at effizienz@wienenergie.at
EDM	Sekretariat	89971	
EDP	Sekretariat	84093	
EDS	Sekretariat	84142	
	Stützpunkt Mitte	84197	
	Stützpunkt Nord	89135	
	Stützpunkt Süd	89101	
	Stützpunkt Technik	84069	
	Stützpunkt – Dezentral	36731	
FI	Sekretariat	84357	
	Produktfreigabe	84351	FI.Produktfreigabe@wienenergie.at
	Technische Richtlinien	84351	FI.Technischerichtlinien@wienenergie.at
KSR	Sekretariat	39687	
VTP	Sekretariat	84502	Vertrieb@wienenergie.at

3 Planfreigabe

Bei der Planfreigabe wird von Abt. EDE überprüft, ob die Planung in Bezug auf hydraulische Schaltungen und Auslegungstemperaturen den Technischen Richtlinien entspricht. Die Leistungsangaben des ausführenden Installationsunternehmens sind Grundlage für die Festlegung des Verrechnungsanschlusswertes VAW (siehe Abschnitt 5.1.6) und den Einstellwert des Volumenstrombegrenzers bzw. einer elektronischen Leistungsbegrenzung (siehe Abschnitt 5.1.4). Weiters werden im Zuge der Planfreigabe die Wärmezähler der Hausstationen und Erzeugungsanlagen ausgeschrieben.

Grundsätzlich ist zu beachten:

- Die Freigabe erfolgt ausschließlich bei Vorliegen eines gültigen Wärme- bzw. Kältelieferungsvertrages.
- Eine Anlage darf erst nach Schemafreigabe durch Abt. EDE durch eine zum Bau solcher Anlagen befugte Installationsfirma errichtet werden.
- Bei Änderung der Anlagenkonzeption ist eine erneute Freigabe zu erwirken.
- Bei Änderung der Leistung bei Bestandsanlagen ohne bauliche Änderungen ist Abt. EDE über EDE.Anschlusswert@wienenergie.at zu kontaktieren.
- Bei Umbauten bestehender Anlagen ist ebenfalls eine Planfreigabe zu erwirken.
- Zur Klärung von Details kann das Schema vorab als pdf-Datei an ED.Planfreigabe@wienenergie.at übermittelt werden.

Das hydraulische Schema muss folgende Informationen enthalten:

- Name und Anschrift des Kunden (Vertragspartner von WIEN ENERGIE)
- Benennung und genaue Anschrift des Bauwerks (für Stadterneuerungsgebiete und Großprojekte ein Lageplan, in dem die Hausstation (Übergabestation) mit genauer Adresse und Grundstücksnummer eingetragen ist)
- Planverfasser bzw. Sachbearbeiter der ausführenden Firma (Anschrift, Telefon)
- Erstellungsdatum des Schemas
- System der Primär- und Sekundärseite (Hydraulik- bzw. Regelsystem für Heizungs-, Lüftungs- und Klimaanlage sowie Trinkwassererwärmungsanlagen), detailliert für jede einzelne Anlagenkomponente
- Angabe der Leistungen, Auslegungstemperaturen, Volumenströme und Druckverluste der einzelnen Regelkreise
- Angabe der Heizkurve (Vorlauftemperatur am Ausgang Umformer bzw. Trenntauscher)
- Fabrikat und Type sowie Auslegungsdaten der Wärmetauscher (Temperaturen, Grädigkeit, Druckverlust)
- Angabe der erforderlichen Gesamtleistung, Rücklaufmischtemperatur und Gesamtvolumenstrom (eventuelle Berücksichtigung der Gleichzeitigkeit)
- Bei Wohnhausanlagen: Beheizte Wohnfläche, Anzahl der Wohnungen
- Bei Wohnungsstationen: Fabrikat und Type, Leistung (TWE) Vorlauf-/Rücklauftemperatur (TWE und Heizung), erforderliche Mindestwerte für Vorlauftemperatur und Differenzdruck für das einzelne Gerät. Gesamtleistung an der Wurzel (bei Eintritt in die Hausstation/Erzeugungsanlage) unter Berücksichtigung der Gleichzeitigkeit.
- Auch bei vorgefertigten (zugekauften) Baugruppen, die hydraulische Schaltung mit allen Einbauteilen und Auslegungsdaten. Die Darstellung einer „Blackbox“ ist nicht ausreichend!
- Fabrikat, Type der Pumpen in der Hausstation. Die zusätzliche Angabe der Pumpenkennlinie hat sich dabei als vorteilhaft erwiesen und wird deshalb empfohlen.

**Ablauf:**

- Das hydraulische Schema wird in 3-facher Ausfertigung per Post oder per Email als pdf-Datei durch die ausführende (vom Kunden beauftragte) Installationsfirma zur Freigabe eingereicht.
- ein Exemplar wird, versehen mit einem Freigabe- bzw. Änderungsvermerk, der ausführenden (vom Kunden beauftragten) Firma als Grundlage für die Ausführung rückerstattet.
- Wärmezähler, die gemäß vertraglicher Vereinbarung zur Abrechnung dienen, werden von WIEN ENERGIE beigestellt (Abholung durch Installationsunternehmen bei Abt. EDM).

Der Errichter der Anlagen hat ungeachtet der Freigabe des Plans durch WIEN ENERGIE die alleinige Verantwortung für die Einhaltung der Gesetze, Verordnungen, Vorschriften, Normen und Technischen Richtlinien, sowie für die einwandfreie Funktion der Anlage unter allen Betriebsbedingungen.

WIEN ENERGIE steht jederzeit eine Überprüfung der Einhaltung der Vorschriften zu.

Hydraulische Schaltungen sind gemäß *ÖNORM H 5142* auszuführen. Die Standardschaltungen, die in der *ÖNORM H 5142* angeführt sind, finden Sie in der *TR-SZT*.

4 TR Klassen und freigegebene Produkte

Abschnitt 4 gilt für Fernwärme- und Fernkälteversorgung.

4.1 Erläuterung Technische Richtlinien Klasse A und Klasse B

WIEN ENERGIE ist aufgrund der Freistellungsverordnung (BGBl. II Nr. 20/1999) zu höchster Sorgfalt bei der Errichtung und beim Betrieb des Fernwärme- und Fernkälteversorgungsleitungsnetzes verpflichtet. Aus dieser Verpflichtung heraus wird auf die Ausführung der Anlagen sowie auf die Produkte, welche an systemkritischen Stellen zum Einsatz kommen, besonderes Augenmerk gelegt. Deshalb sind über die einschlägigen Normen und Vorschriften hinausgehend zusätzliche Anforderungen, die in den Technischen Richtlinien beschrieben sind, zu erfüllen.

Systemkritische Anforderungen, also solche, die für die einwandfreie Funktion des gesamten Systems (bestehend aus Fernwärme-/Kältenetz und Kundenanlagen) unerlässlich sind, spiegeln sich in den TR Klasse B wider. In Abhängigkeit von den Dienstleistungspaketen werden zu den generellen Anforderungen nach TR Klasse B noch weitere nach TR Klasse A gestellt.

TR Klasse B:

- verpflichtend für alle Errichter bzw. Kunden
- Minimalanforderungen unabhängig von Dienstleistungspaketen
- Produktauswahl

Weiterführende Information über die Dienstleistungspakete erhalten Sie *bei Abt. EDS*.

TR Klasse A:

- zusätzliche Anforderungen hinsichtlich
- der Gestaltung der hydraulischen und elektrischen Schaltung (Absperungen, Messstellen, etc.)
 - Produktauswahl

4.2 Zusammenhang Technische Richtlinien und freigegebene Produkte

Nach ähnlichen Gesichtspunkten werden auch die freigegebenen Produkte in die Freigabeklasse A und B eingeteilt. Je nach Einbauort, primär (max. 180 °C und 28,5 bar) oder sekundär (max. 95 °C und 10 bar), spielen unterschiedliche Kriterien eine Rolle.

Systemkritische Anlagenteile primär:

Aufgrund der hohen Betriebsparameter Druck und Temperatur ist hier besonders auf die Qualität und Ausführung der Produkte zu achten, damit es nicht zu ungewünschten Ausfällen oder Beschädigung fremden Eigentums kommt.

Systemkritische Anlagenteile sekundär:

Auf der Sekundärseite stehen wegen des geringeren Gefahrenpotentials der Aspekt des ordnungsgemäßen Betriebes und der Betriebssicherheit des gesamten hydraulischen Systems nicht nur kundenseitig, sondern auch hinsichtlich allfälliger Rückkopplungen auf das vorgelagerte Verteilnetz der WIEN ENERGIE im Vordergrund. Zusätzliche Anforderungen an Produkte werden dort gestellt, wo WIEN ENERGIE auf Grund von Dienstleistungsverträgen mit der Durchführung von Wartungsarbeiten betraut ist.

Im Detail sind die erforderlichen Spezifikationen an die einzelnen Bauteile in sogenannten *Produktanforderungen* angeführt. Die bereits erwähnten Freigabeklassen sind wie folgt definiert:

Freigabe Klasse A = uneingeschränkte Freigabe für den Einbau

Der Einbau gemäß der Produktspezifikation ist in allen Anlagen im Versorgungsgebiet der WIEN ENERGIE Wien zulässig.

Freigabe Klasse B = eingeschränkte Freigabe für den Einbau

Der Einbau gemäß der Produktspezifikation ist ausschließlich in Anlagen im Versorgungsgebiet der WIEN ENERGIE, bei denen keine Betreuung (Wartung, Betriebsführung, Instandhaltung, Wohnungsservice) durch die WIEN ENERGIE erfolgt, zulässig. Diesbezüglich setzen Sie sich bitte mit Ihrem Auftraggeber in Verbindung.

Die von WIEN ENERGIE freigegebenen Produkte finden Sie in TR-PF (Produktfreigabeliste). Diese wird laufend aktualisiert und ist unter www.wienenergie.at abrufbar.

4.2.1 Produktgruppenbeschreibung

Eine Übersicht über die Bauteile einer Anlage finden Sie in *TR-PG (Technischen Richtlinie Produktgruppen)*. Darin ist auch angegeben, ob Sie das Fabrikat frei wählen können oder eine Produktfreigabe durch WIEN ENERGIE erforderlich ist. In den sonstigen TR-Modulen selbst werden keine einzelnen Produkte genannt.

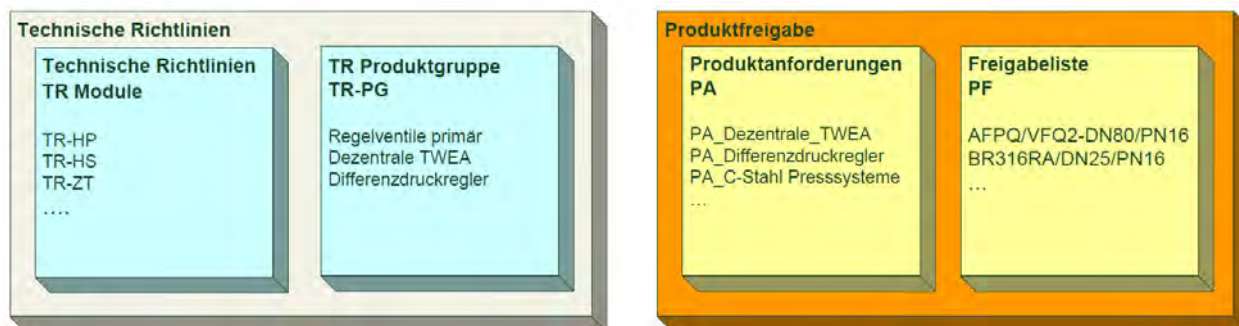


Abbildung 3: Zusammenhang Technische Richtlinien und Produktfreigabe

5 Allgemeingültige Bestimmungen für Fernwärmeverversorgung

5.1 Liefergrenzen, Wärmelieferungsverträge

Die verschiedenen Arten von Wärmelieferungsverträgen haben Auswirkung auf die Verrechnungsart und somit auf die Anlagengestaltung (Positionierung der Wärmezähler und Volumenstromregler). Im Folgenden wird nur auf die 3 gängigsten Vertragsarten Rahmenvertrag, Objektvertrag und Businesskundenvertrag (vormals Großkundenvertrag) eingegangen und nur soweit, wie es für ein grundlegendes Verständnis erforderlich ist. Für detaillierte Informationen wenden Sie sich bitte an Abt. VTP.

Tabelle 1 zeigt die Aufteilung der Anlagenteile, die im **Standardfall** durch WIEN ENERGIE bzw. im Auftrag des Kunden errichtet werden. Die Darstellung bezieht sich auf Wohnhausanlagen. Weitere Informationen zu Ausführungen von Stationen und Liefer- bzw. Errichtungsgrenzen bei Businesskundenverträgen finden Sie in der Technischen Richtlinie *TR-SZT*.

Errichtung	Businesskundenvertrag	Zusatzvereinbarung (zu Rahmenvertrag)	Objektvertrag
Hausanschlussleitung	WIEN ENERGIE oder Kunde	WIEN ENERGIE	WIEN ENERGIE
Hausstation	Kunde	WIEN ENERGIE	WIEN ENERGIE
ZTWE-Station	Kunde	WIEN ENERGIE	---
Hausanlage (Heizung) ohne Wohnungsinstallation	Kunde	Kunde	WIEN ENERGIE
WW-Verteil- und -zirkulationssystem	Kunde	Kunde	---
Wohnungsinstallation	Kunde	Kunde	WIEN ENERGIE oder Kunde

Tabelle 1: Übersicht - Errichtung nach Vertragsart

Hinweis: Bei Objektverträgen erfolgt die Trinkwassererwärmung üblicherweise dezentral.

Die Positionierung der Wärmezähler in den Hausstationen bei Rahmenvertrag und Businesskundenvertrag ist in *Abbildung 4* und *Abbildung 5* dargestellt.

5.1.1 Rahmenvertrag mit Zusatzvereinbarungen

Diese Vertragsart findet im Bereich des Neubaus von Wohnhausanlagen Anwendung. WIEN ENERGIE schließt für jedes Nutzungsobjekt (Wohnung, Lokal, etc.) einen Wärmelieferungsvertrag mit dem Nutzer ab. In den Leistungen sind auch Einzelverrechnung und Wohnungsservice inkludiert.

Zählung, Verbrauchserfassung

Heizung:

Die verbrauchte Energie für Heizung wird zentral erfasst und über

- Kleinwärmezähler („Aufteilungszähler“)
- Heizkostenverteiler (Verdunstungsprinzip oder elektronisch)
- in speziellen Fällen (z.B. Passivhäuser) über m²

auf die einzelnen Nutzungsobjekte aufgeteilt.

Warmwasser (ZTWE):

Die verbrauchte Warmwassermenge wird in den Wohnungen gemessen. Die für die ZTWE aufgewendete Wärmemenge wird in der Regel in der Station nicht erfasst.

5.1.2 Objektvertrag

Objektverträge werden für Wohnhäuser abgeschlossen, welche nachträglich mit Zentralheizung ausgestattet werden. Die einzelnen Nutzungsobjekte werden üblicherweise nicht alle sofort, sondern sukzessive angeschlossen (bei Interesse des Mieters/Eigentümers, Mieterwechsel, Leerstehungen). Die Warmwasserversorgung erfolgt in der Regel dezentral. In den Leistungen von WIEN ENERGIE sind Wohnungsservice und Einzelverrechnung inbegriffen.

Zählung, Verbrauchserfassung

Bei Objekten mit Objektvertrag wird die gesamte dem Objekt zugeführte Wärmemenge zentral erfasst. Für die Aufteilung der Heizkosten und die Verrechnung des Warmwassers gibt es 2 Varianten.

Verbrauchserfassung mittels Kleinwärmezähler als Verrechnungszähler

Je Nutzungsobjekt wird ein Kleinwärmezähler eingesetzt. Der zentrale Wärmezähler für das Gebäude ist nicht verrechnungsrelevant, wird aber zur Kontrolle eingesetzt.

Verbrauchserfassung mittels Heizkostenverteiler

Die Warmwasserzapfmengen werden mit Wasserzählern erfasst, auf Wärmemengen hochgerechnet und vom Wert des Gesamtzählers des Objekts abgezogen. Die so ermittelte Wärmemenge wird dann entsprechend den Heizkostenverteilern auf die einzelnen Mieter umgelegt.

5.1.3 Businesskundenvertrag (vormals Großkundenvertrag)

Bei dieser Vertragsart bezieht der Kunde im Standardfall nur die Wärme von WIEN ENERGIE. Aufteilung der Heizkosten und Wohnungsservice sind nicht durch den Wärmepreis abgedeckt. Zusätzliche Dienstleistungen durch WIEN ENERGIE sind aber bei Abschluss entsprechender zusätzlicher Dienstleistungsverträge möglich.

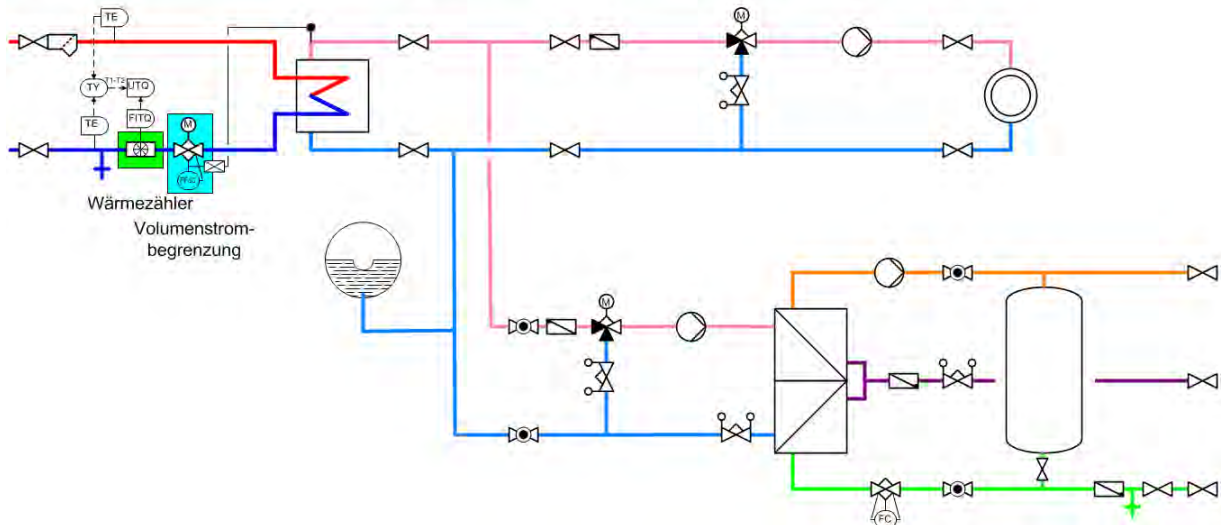
Businesskundenverträge werden auch dort abgeschlossen, wo es nicht um die Versorgung von Wohnhausanlagen, sondern anderer Objekte wie Gewerbebetriebe, Veranstaltungsgebäude usw. geht.

Zählung, Verbrauchserfassung

Die Zählung der verbrauchten Wärmemenge erfolgt zentral. In Abhängigkeit vom VAW wird der Volumenstrombegrenzer bzw. die elektronische Leistungsbegrenzung eingestellt. Die Subzählung erfolgt durch den Kunden.

WIEN ENERGIE bietet auch bei Businesskundenverträgen Dienstleistungspakete für Einzelverrechnung bei Wohnungen an. Die dafür notwendigen Voraussetzungen sind mit *Abt. EDM und Abt. KSR* noch in der Planungsphase

Großkundenvertrag indirekter Anschluß primär
Positionierung des Verrechnungszählers



Großkundenvertrag direkter Anschluß (sekundär)
Positionierung des Verrechnungszählers

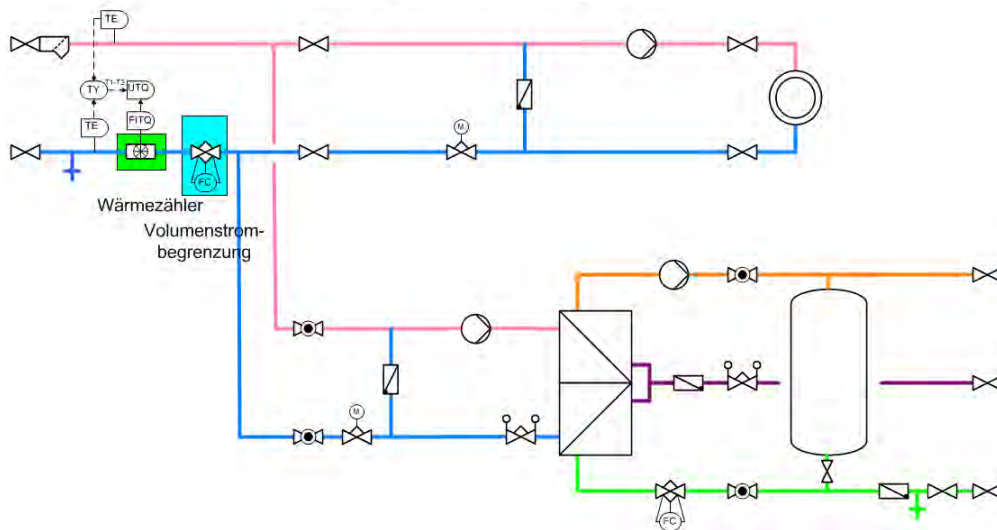
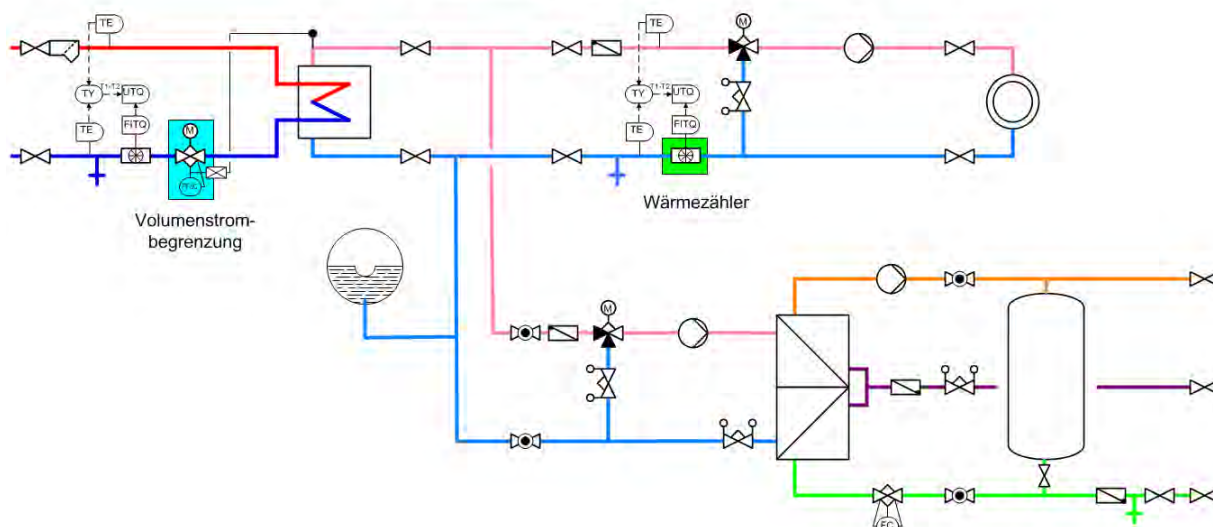


Abbildung 4: Businesskundenvertrag, Positionierung Verrechnungszähler und Volumenstrombegrenzung

Zusatzvereinbarung indirekter Anschluß primär
Positionierung des Verrechnungszählers



Zusatzvereinbarung direkter Anschluß (sekundär)
Positionierung des Verrechnungszählers

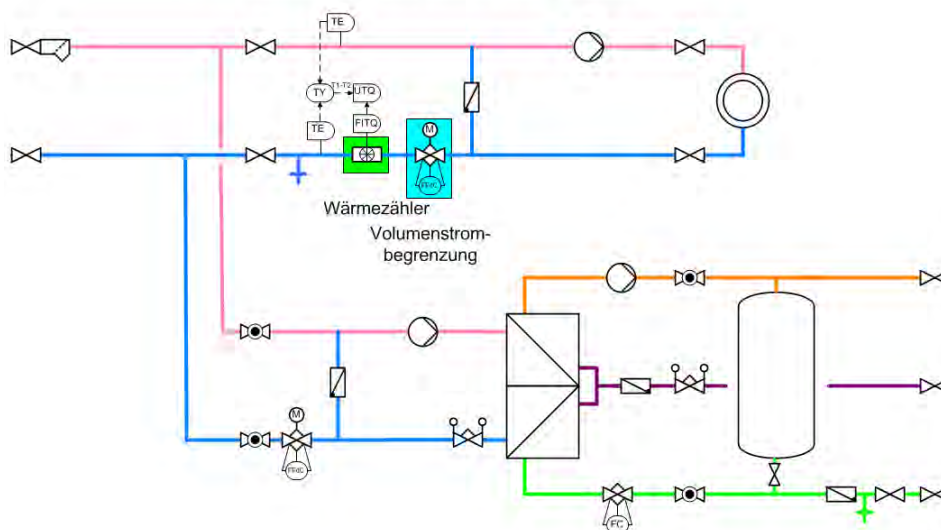


Abbildung 5: Rahmenvertrag, Positionierung Verrechnungszähler und Volumenstrombegrenzung

5.1.4 Einstellung des Verrechnungsanschlusswertes, elektronische Begrenzung der Leistung und der Rücklauftemperatur

Die Einstellung des Verrechnungsanschlusswertes VAW (Erläuterung dazu finden Sie in Abschnitt 5.1.6) erfolgt mit Hilfe eines Kombiventils.

Die Leistungsbegrenzung bei nur einem Regelkreis ist in Abbildung 6 dargestellt. Das Besondere an diesem Beispiel ist, dass nur ein Motorantrieb zur Verfügung steht, der die Aufgabe der Vorlauftemperaturtemperaturregelung ebenso erfüllen muss wie die der Leistungsbegrenzung. Dabei wird das Stellsignal, das die Regelung des Kunden an den Antrieb der Regelarmatur schickt, über ein WIEN ENERGIE eigenes Gerät geschliffen und bei Begrenzung der Leistung entsprechend beeinflusst.

Im Abschnitt 5.1.5 sind verschiedene mögliche Situationen schematisch dargestellt.

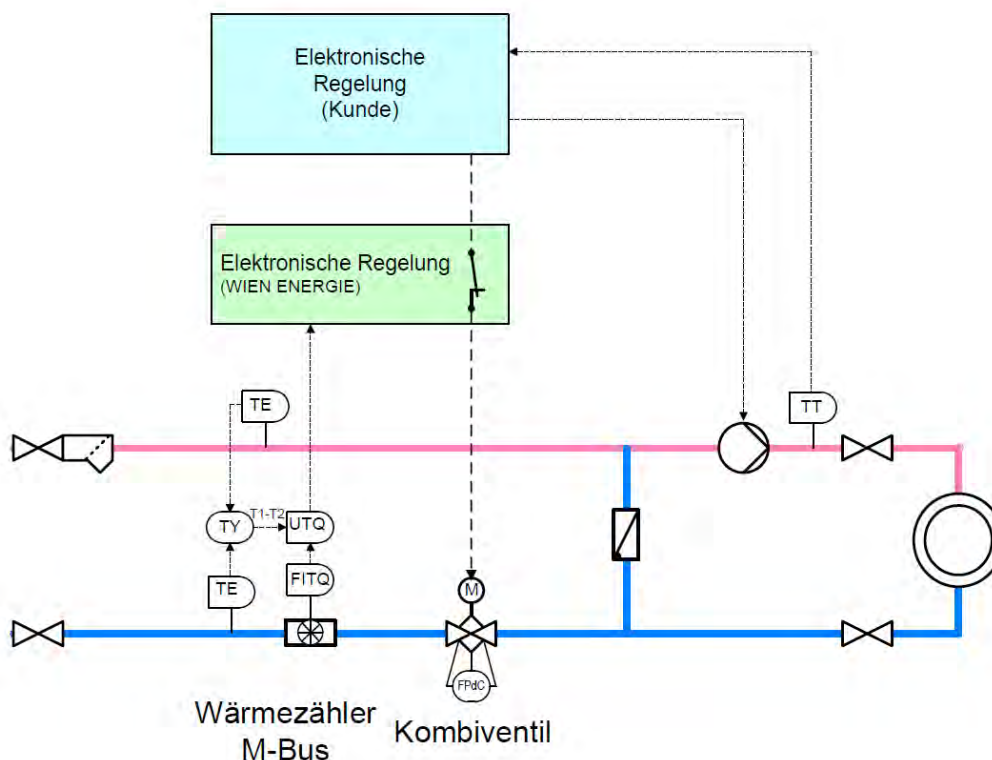


Abbildung 6: Prinzip der Leistungsbegrenzung bei nur einem Regelkreis

5.1.5 „Fernwärmeregulierung“

In den Technischen Richtlinien der WIEN ENERGIE wird mit Fernwärmeregulierung ein Regelgerät bezeichnet, das bei Neuanschlüssen in der Hausstation durch WIEN ENERGIE eingebaut wird und im Eigentum von Wien Energie verbleibt (siehe *Abbildung 7* und *Abbildung 9*).

Primäre Funktion des Gerätes ist die Aufzeichnung von Daten wie Vorlauf-/Rücklauftemperatur, Leistung, Volumenstrom, usw. Die Datenaufzeichnung der Fernwärmeregulierung ist im Wärmeliefervertrag geregelt.

Im Fall einer Leistungsbegrenzung durch WIEN ENERGIE wird diese auch mit der Fernwärmeregulierung realisiert.

Für die Fernwärmeregulierung muss ein Stromanschluss und eine geschirmte Telefonleitung vom Kunden zur Verfügung gestellt werden (Siehe TR-HP und TR-HS). Der Einbauort der Fernwärmeregulierung wird vor Baubeginn einvernehmlich zwischen WIEN ENERGIE und dem Kunden festgelegt.

Es besteht die Möglichkeit, bei Abschluss eines Servicedienstleistungsvertrages Regelkreise (wie z.B. Radiatorenheizung und zentrale Trinkwassererwärmung) kostengünstig aufzuschalten (siehe *Abbildung 8* und *Abbildung 10*). Allgemeine Informationen dazu erhalten Sie von Abt. VTP.

Bei bestehenden Anschlüssen ist auch der nachträgliche Einbau einer Regelung zur Leistungsbegrenzung möglich.

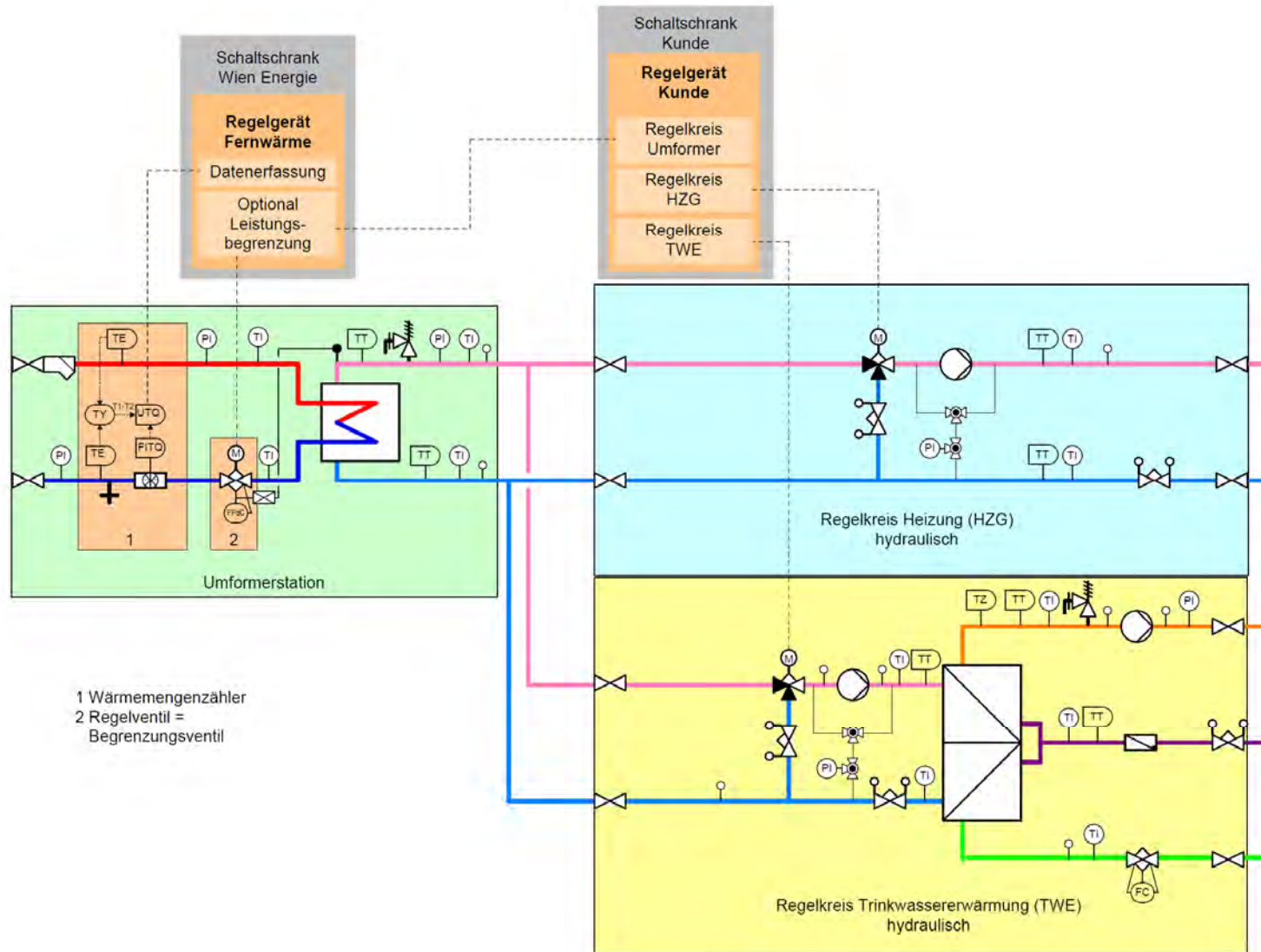


Abbildung 7: Fernwärmeregung bei Versorgung aus dem Primärnetz bei kundeneigener Regelung

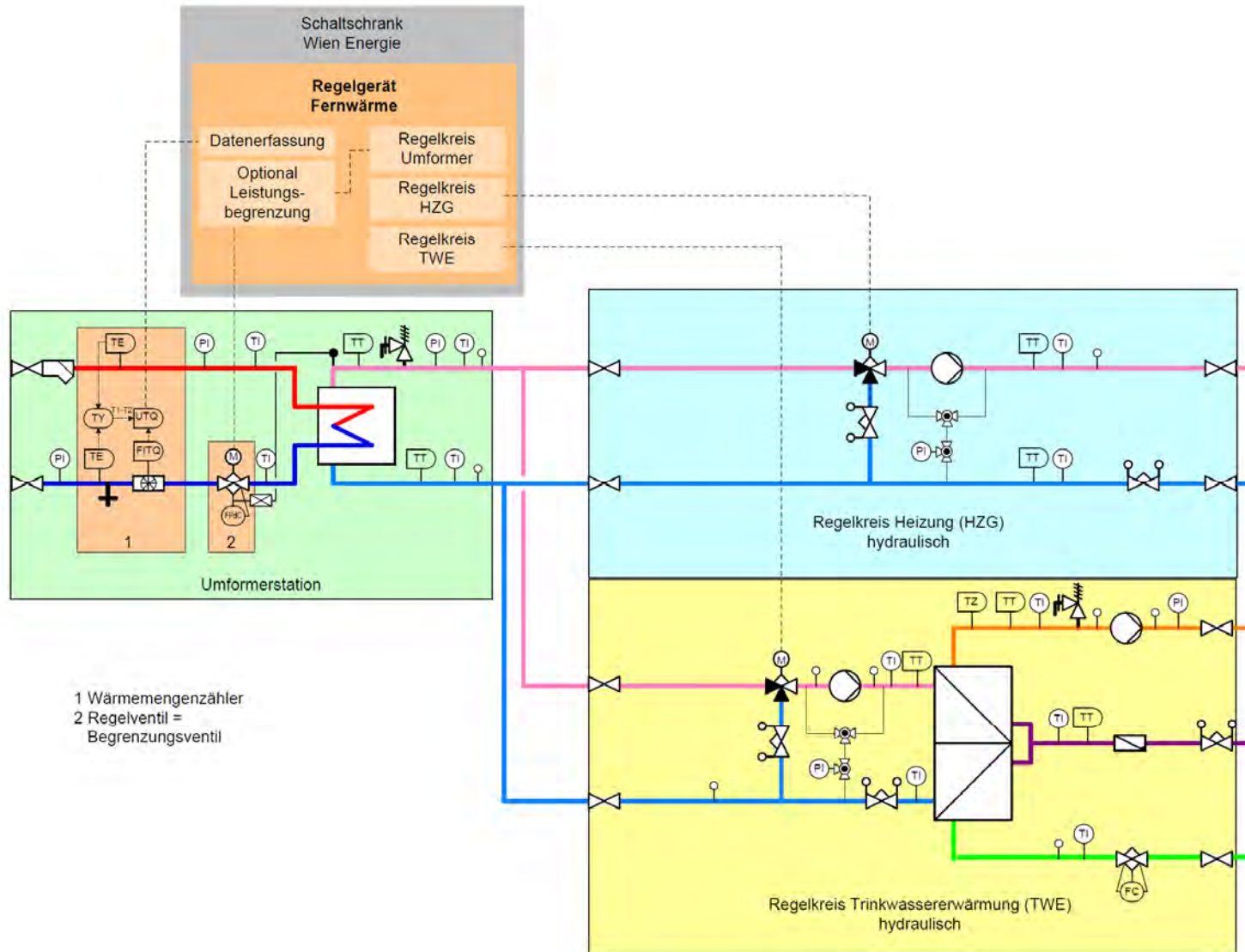


Abbildung 8: Fernwärmeregung bei Versorgung aus dem Primärnetz ohne kundeneigene Regelung

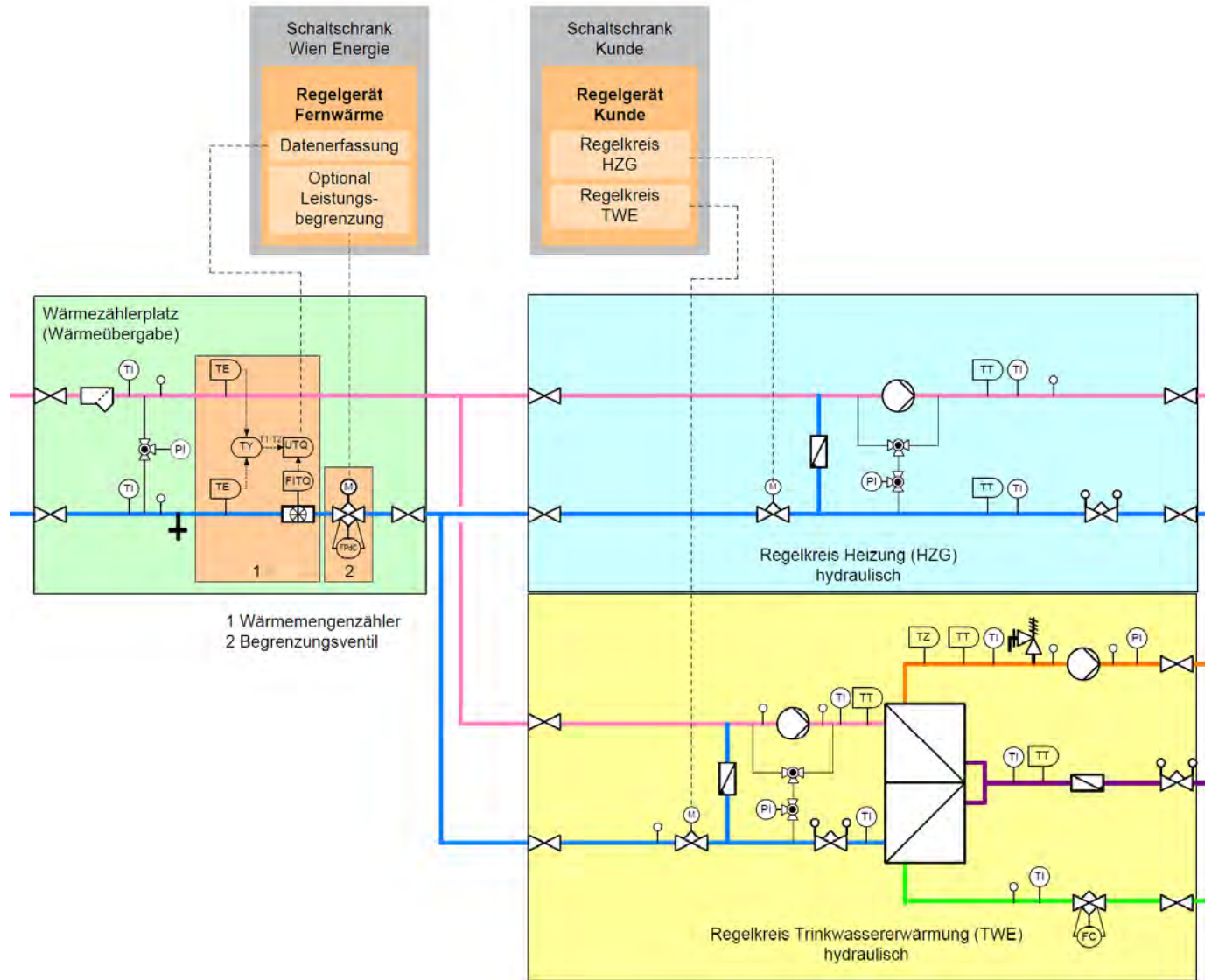


Abbildung 9: Fernwärmeregung bei Versorgung aus dem Sekundärnetz bei kundeneigener Regelung

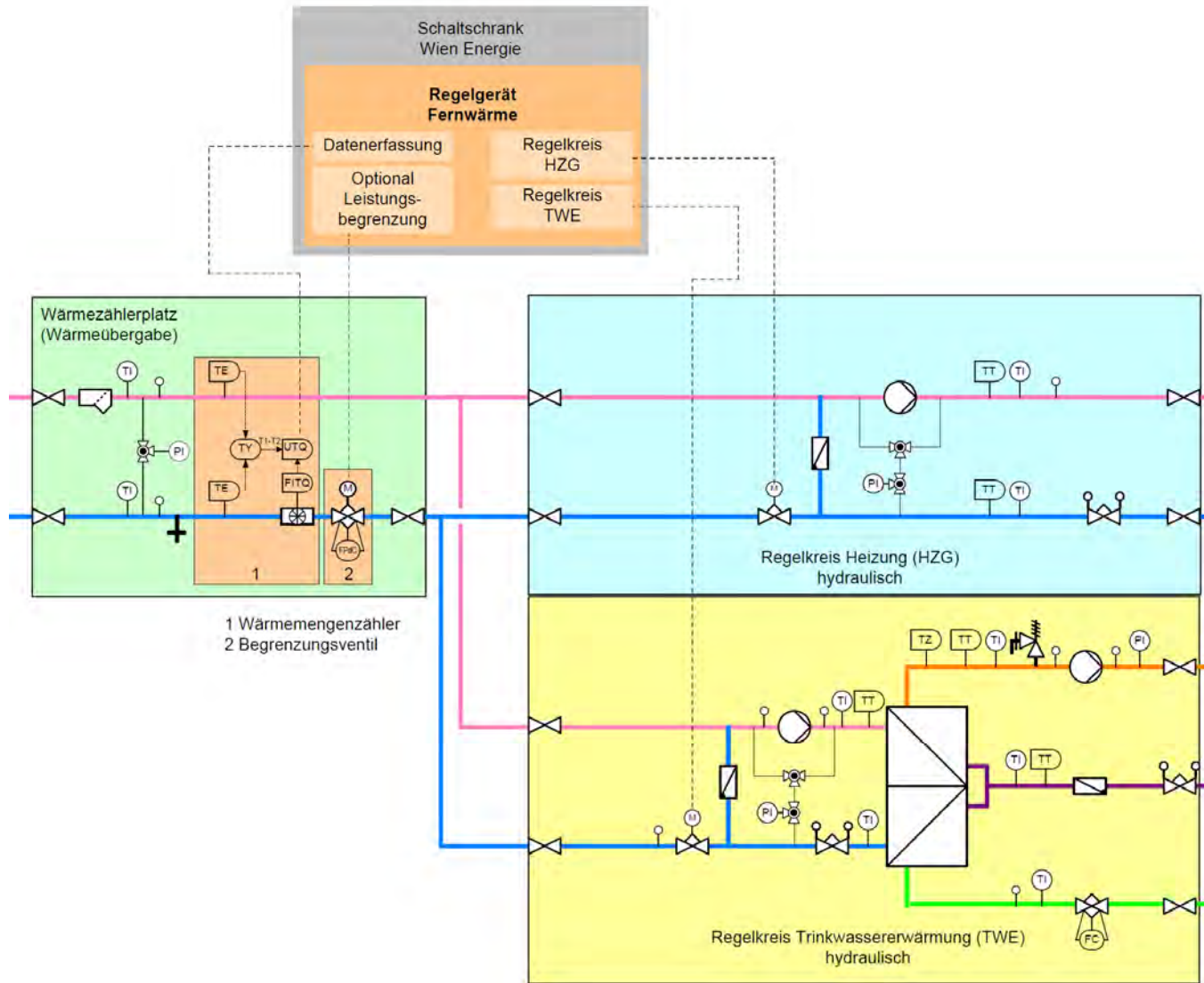


Abbildung 10: Fernwärmeregung bei Versorgung aus dem Sekundärnetz ohne kundeneigene Regelung

5.1.6 Erläuterung des Verrechnungsanschlusswertes VAW

Der VAW stellt die Verbindung zwischen den technischen Gegebenheiten und der Verrechnung her. Er ergibt sich aus den im eingereichten und freigegebenen Schema angegebenen Leistungen und Rücklauftemperaturen. Er ist für die Bestimmung des Leistungspreises erforderlich und ermöglicht es, ähnlich einem „Bonus/Malus-System“, Abnehmer mit tiefen Rücklauftemperaturen mit niedrigeren Grundkosten zu „belohnen“.

Der Referenzwert im Sekundärnetz ist eine Rücklauftemperatur von 60 °C.

Die Formel für den VAW lautet:

$$\text{VAW [kW]} = V_{-15\text{ °C}} [\text{m}^3/\text{h}] \times 80 [\text{K}] \times 1,163 [\text{kWh}/\text{m}^3, \text{K}]$$

$V_{-15\text{ °C}} [\text{m}^3/\text{h}]$ ist jener Volumenstrom, der bei einer Außentemperatur von minus 15°C bezogen auf das Primärnetz (Referenz-Vorlauftemperatur 145 °C) erforderlich ist und für dessen Berechnung eine Differenz zwischen Anlagenrücklauf (sekundär) und Primärrücklauf von 5K zugrunde gelegt wird (Grädigkeit des Umformers).

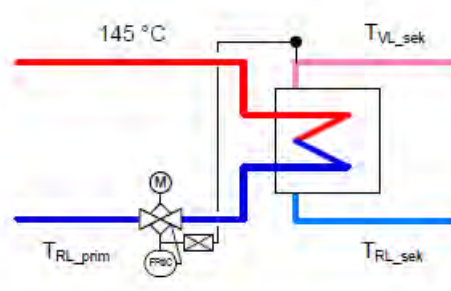
80 [K]: Referenztemperaturdifferenz im Primärnetz zwischen Referenz-Vorlauftemperatur 145°C und Referenz-Rücklauftemperatur 65°C.

1,163 [kWh/m³,K]: Spezifische Wärmekapazität des Wassers

Die Umrechnung auf die Primärseite erfolgt unter anderem deshalb, weil dann unabhängig davon, ob ein Abnehmer direkt oder indirekt versorgt wird, die Absenkung der Rücklauftemperatur des Wärmeabgabesystems sich im gleichen Maße auf eine Reduktion des VAW auswirkt.

Beispiel: Einfluss der Rücklauftemperatur auf den VAW

Leistung [kW]	T_{RL_sek} [°C]	T_{RL_prim} [°C]	V_{prim} [m³/h]	VAW [kW]
100	35	40	0,82	76,19
100	40	45	0,86	80,00
100	50	55	0,96	88,89
100	60	65	1,07	100,00

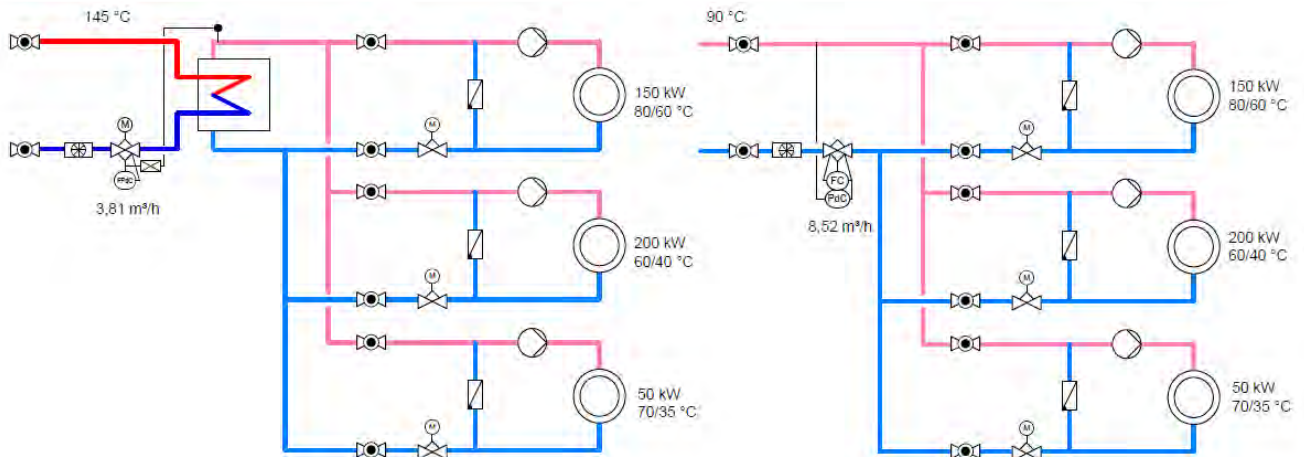


Bei mehreren Regelkreisen mit unterschiedlichen Rücklauftemperaturen wird der gesamte VAW aus der Summe der Einzel-VAWs gebildet:

Beispiel: Berechnung des VAW für Anlage mit mehreren Regelkreisen

Regelkreis	Leistung [kW]	T_{RL_sek} [°C]	T_{RL_prim} [°C]	V_{sek} [m³/h]	V_{prim} [m³/h]	VAW [kW]
1	150	60	65	4,30	1,61	150,00
2	200	40	45	3,44	1,72	160,00
3	50	35	40	0,78	0,41	38,10
Summe	400			8,52		348,10

Mischtemperatur der Regelkreise	49,63 [°C]	
Primäre Rücklauftemperatur	54,63 [°C]	
Einstellung prim. Volumenstromregler	3,81 [m³/h]	Bei indirekter Versorgung nach TR-TAB „Blatt 1.1“
Einstellung sek. Volumenstromregler	8,52 [m³/h]	Bei direkter Versorgung nach TR-TAB „Blatt 2.1 Standard Neubau“



6 Inbetriebnahme

6.1 Voraussetzungen für Erstinbetriebnahme

Die Erstinbetriebnahme ist mindestens 5 Werktage vor dem gewünschten Termin mit *Abt. EDP*, zu vereinbaren. Die Erstinbetriebnahme kann erst bei Erfüllung folgender Voraussetzungen durchgeführt werden:

- Vorliegen eines Wärme- bzw. Kältelieferungsvertrages und eines freigegebenen Schemas
- Komplett fertiggestellte Heizungs- bzw. Kälteanlage
- Komplette Dokumentation
- Positive Druckprobe samt entsprechendem Protokoll
- Durchgeführte Spülung des gesamten Systems, Spülprotokoll
- Abgeschlossene Schweißnahtprüfung mit positivem Ergebnis (Protokoll)
- Bei Primärstationen: Konformitätserklärung (nach *DDGV*) für die Baugruppen, erste Betriebsprüfung (siehe *TR-HP*)
- Besenreinheit der Station
- Die elektrischen Anschlüsse der (des) Wärmezähler(s) müssen hergestellt sein. (*Abt. EDM*)
- Überprüfung aller Druckhalte- und Regelungseinrichtungen und aller Anzeigen
- Sicherstellung der elektrischen Betriebsbereitschaft von Pumpen, Lüftungsanlagen, Regelungen, usw.
- Fertiggestellte Isolierung (zwingend an allen Stellen mit erforderlichem Berührungsschutz)
- Beschriftung

6.2 Zählerstand

Zu Beginn der Wärmelieferung wird der Zählerstand protokolliert und eine Kopie des Protokolls dem Kunden übergeben.

6.3 Einstellung und Plombierung des Volumenstrombegrenzers bzw. der elektronischen Leistungsbegrenzung bei Fernwärmeversorgung

Bei der Erstinbetriebnahme bzw. bei Inbetriebnahme nach Umbauarbeiten, welche eine Änderung des VAW zur Folge haben, erfolgt die Einstellung und die Plombierung des Volumenstrombegrenzers bzw. der elektronischen Leistungsbegrenzung durch *Abt. EDP*.

6.4 Mängel

Mängel, welche die Funktion der Anlage beeinträchtigen, führen zu einer Verschiebung der Erstinbetriebnahme bis zur erfolgten Mängelbehebung. Treten bei der Erstinbetriebnahme geringfügige Mängel auf, welche die Funktion der Anlage nicht beeinträchtigen, wird zur Mängelbehebung eine angemessene Nachfrist gesetzt, die Erstinbetriebnahme aber dennoch durchgeführt.

7 Betrieb

Der Betrieb von Hausstationen und Hausanlagen obliegt bei Fernwärmeversorgung grundsätzlich dem Kunden. WIEN ENERGIE bietet für Wartung, Betriebsführung und Instandhaltung maßgeschneiderte Dienstleistungspakete an. Detaillierte Informationen erhalten Sie diesbezüglich bei *Abt. VTP und Abt. EDS*.

8 Begriffsbestimmungen Fernwärme und Fernkälte

Fernwärmeverteilungsanlage: Fernwärmenetz (Primärnetz und Sekundärnetz), Abzweigung	Fernwärmeverteilungsanlage beginnt nach der Fernwärmeerzeugungsanlage (Kraftwerk) und endet mit einer Abzweigung an der primären oder sekundären Hausstation. Die Systemgrenze zwischen Primär- und Sekundärnetz bildet der Wärmetauscher.
Fernwärmeversorgungsanlage	Die Versorgungsanlage als Oberbegriff, beinhaltet Gebiets- und Umformerstation, Hausstation und Hausanlage.
Abzweigung, Hausanschlussleitung	Verbindungsleitung vom Fernwärmenetz zur Hausstation
Indirekter Anschluss – „primär“	Versorgung nach Blatt 1.x aus dem Primärnetz von WIEN ENERGIE. Übergabe der Wärme an das Objekt erfolgt indirekt mittels Wärmetauscher.
Direkter Anschluss – „sekundär“	Versorgung nach Blatt 2.x aus dem Sekundärnetz von WIEN ENERGIE. Übergabe der Wärme an das Objekt erfolgt direkt. In bestimmten Fällen kann eine Systemtrennung einzelner Anlagenabschnitte mittels Trenntauscher erforderlich sein.
Zählerplatz Wärme/Kälte	Besteht aus Wärmezähler / Kältezähler und Absperrungen, Teil der Hausstation.
Hausstation	Diese enthält alle fernwärmetechnischen Einrichtungen, die für die Wärmeübergabe an die Hausanlage notwendig sind.
Hausanlage	Die Hausanlage schließt an die Hausstation an und besteht aus den Steig- und Verteilleitungen, welche zur Verteilung der Wärmeenergie dienen. Die Hausanlage endet mit dem Eintritt der Leitungen in die Nutzungsobjekte.
Nutzungsobjekt	Unter Nutzungsobjekt sind die mit Fernwärme oder Kälte versorgten Wohnungen, Lokale, Büros, Allgemeinräumlichkeiten und dergleichen zu verstehen.
Wohnungsinstallation, Installation in Nutzungsobjekten	Radiatorenheizung, Flächenheizung (z.B. Fußbodenheizung) , dezentrale Trinkwassererwärmung, Fan Coil, etc.
Nachinstallation	Nachträgliche Zentralheizungsinstallation für die Versorgung von Wohnungen mit Heizung und / oder Warmwasser.
Fernkälteverteilungsanlage: Fernkältenetz, Abzweigung	Die Fernkälteverteilungsanlage beginnt nach der Gebiets-Kältezentrale und endet mit einer Abzweigung an der Kälte-Hausstation.
Gebiets-Kältezentrale	Die Gebiets-Kältezentrale enthält alle Anlagenteile, die zur Erzeugung von Kälte für ein Kältenetz notwendig sind. Kältezentralen können aus Absorptions- und / oder aus Kompressionskältemaschinen bestehen.
Kälte-Hausstation	Die Kälte-Hausstation enthält alle technischen Einrichtungen, die für die Kälteübergabe an die Kälte-Hausanlage notwendig sind.
Kälte-Hausanlage	Die Kälte-Hausanlage ist jener Anlagenteil, der zur Gebäudekühlung dient. Diese schließt an die Kälte-Hausstation an und umfasst das Kälteverteilungs-system bis zu den Nutzungsobjekten.

Klimakaltwasser	Das zirkulierende Wasser im Kältenetz zur Aufnahme und zum Transport der aus dem Gebäude abzuführenden Wärme zum Zweck der Kühlung.
Kanäle	Kanäle sind begehbare, allseits umschlossene, miteinander verbundene Räume und Gänge unter Erdgleiche. Die Begriffe begehbare Leitungsgänge, Kollektorgänge, Sammelkanäle oder Tunnel sind auch Kanäle, wenn sie der Begriffsbestimmung für Kanäle genügen.
Schächte	Schächte sind begehbare, allseits umschlossene Räume unter Erdgleiche. Allseits umschlossene Räume bedeutet, dass diese nur über Einsteigöffnungen begehbar sind. Bei Zugangsöffnungen, z.B. übliche Türen, gelten diese Räume als nicht allseits umschlossen.

9 Zitierte Normen und Gesetze

Nachfolgend sind die zum Zeitpunkt der Erstellung dieser Richtlinie gültigen Ausgaben von Gesetzen, Verordnungen und Normen angeführt. Für Planung, Genehmigung und Herstellung sind die zum jeweiligen Zeitpunkt gültigen Ausgaben heranzuziehen.

ÖNORM H 5142 Ausgabe: 1990-08-01

Haustechnische Anlagen; hydraulische Schaltungen für Heizungsanlagen

BGBI. II Nr. 20/1999

20. Verordnung des Bundesministers für wirtschaftliche Angelegenheiten, mit der jene Arten von Betriebsanlagen bezeichnet werden, für die jedenfalls keine Genehmigung erforderlich ist

BGBI. II Nr. 59/2016

Duale Druckgeräteverordnung – DDGV

BGBI. II Nr. 420/2004

Druckgeräteüberwachungsverordnung - DGÜW-V

Geändert durch BGBI. II Nr. 165/2015 und BGBI. I Nr. 161/2015